

## ПАСПОРТ. РУКОВОДСТВО ПО ЭКСПЛУАТАЦИИ



Произведено по технологии: VALTEC s.r.l., Via Pietro Cossa, 2, 25135-Brescia, ITALY  
Изготовитель: Gnali Bocia s.r.l. Via Brescia 41/M-N, 25065 Lumezzane (BS) – Italia



### ВЕНТИЛИ С ФИЛЬТРОМ ДЛЯ ПОДКЛЮЧЕНИЯ САНТЕХНИЧЕСКИХ ПРИБОРОВ

Модель: **VT. 282.GBC**

ПС - 47280

Паспорт и РЭ разработаны в соответствии с требованиями ГОСТ Р 2.601-2019

## ПАСПОРТ. РУКОВОДСТВО ПО ЭКСПЛУАТАЦИИ

### 1. Артикулы

**VT.282.GBC.0410**- 1/2"x10 – вентиль для жесткой подводки  
Dн=10мм;

**VT.282.GBC.0403**- 1/2"x3/8" – вентиль для гибкой подводки  
G=3/8";

**VT.282.GBC.0404**- 1/2"x1/2 – вентиль для гибкой подводки  
G=1/2";

**VT.282.GBC.0405**- 1/2"x3/4" – вентиль для гибкой подводки  
G=3/4".

### 2. Назначение и область применения

2.1. Изделия предназначены для подключения бытовых сантехнических приборов к сетям водопровода горячей и холодной питьевой воды по СанПиН 1.2.3685-21 с помощью жестких и гибких подводок.

2.2. Вентили позволяют регулировать расход воды через сантехнические приборы, а также полностью перекрывать поток.

2.3. Наличие встроенного фильтра позволяет защищать подключаемый сантехнический прибор от попадания нерастворимых частиц, снижающих срок службы прибора.

2.4. Вентили комплектуются хромированной декоративной чашкой.

2.5. Допускается использовать вентили для транспортировки прочих жидкостей, не агрессивных к материалу изделия.

### 3. Технические характеристики

№	Характеристика	Ед.изм.	Значение
1	Класс герметичности затвора ГОСТ 9544-2015		«А»
2	Средний полный срок службы	лет	15
3	Средний полный ресурс	циклы	2500
4	Средняя наработка на отказ	циклы	2500
5	Ремонтопригодность		нет

Паспорт и РЭ разработаны в соответствии с требованиями ГОСТ Р 2.601-2019

## ПАСПОРТ. РУКОВОДСТВО ПО ЭКСПЛУАТАЦИИ

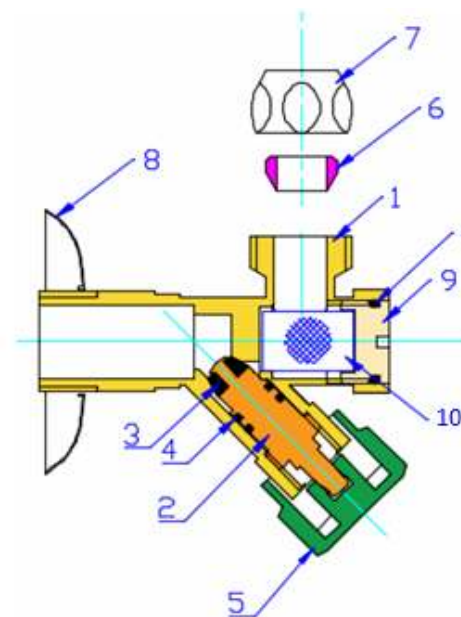
6	Номинальный диаметр, DN	мм	15
7	Наружный диаметр подключаемой жесткой подводки	мм	10
8	Размер накидной гайки подключаемой гибкой подводки	дюймы	3/8";1/2";3/4"
9	Номинальное давление, PN	МПа	0,8
10	Пробное давление	МПа	1,2
11	Допустимая осевая (выдерживающая) нагрузка на штангу жесткой подводки		не допускается
12	Максимальная температура рабочей среды	°С	80
13	Пропускная способность при полностью открытом вентиле и чистом фильтре, Kvs,	м <sup>3</sup> /ч	1,05
14	Расход воды при минимальном рабочем давлении и чистом фильтре (0,05 МПа)	л/с	Не менее 0,2
15	Расход воды при давлении 0,3 МПа и чистом фильтре	л/с	Не менее 0,5
16	Акустическая группа		III
17	Присоединительный размер к водопроводной сети	дюйм	1/2"
18	Резьба под накидную гайку жесткой подводки	дюйм	3/8"
19	Допустимый момент затяжки накидной гайки жесткой подводки	Нм	15
20	Допустимый момент затяжки накидной гайки гибкой подводки	Нм	15-3/8"; 20-1/2"; 25-3/4"
21	Размер ячеек сетки	мкм	400

Паспорт и РЭ разработаны в соответствии с требованиями ГОСТ Р 2.601-2019

## ПАСПОРТ. РУКОВОДСТВО ПО ЭКСПЛУАТАЦИИ

	фильтроэлемента		
22	Объем фильтровальной камеры	см <sup>3</sup>	2,3
23	Площадь фильтрующей поверхности	см <sup>2</sup>	7,0
24	Допустимый момент затяжки при монтаже вентиля	Нм	25
25	Стандарт присоединительной резьбы		ГОСТ 6357-81
23	Максимально допустимая температура окружающей среды	°С	55
27	Максимально допустимая относительная влажность окружающей среды	%	60

### 4. Устройство и принцип работы



Паспорт и РЭ разработаны в соответствии с требованиями ГОСТ Р 2.601-2019

## ПАСПОРТ. РУКОВОДСТВО ПО ЭКСПЛУАТАЦИИ

Корпус вентиля (1) выполнен из горячепрессованной латуни CW 617N с гальванопокрытием из хрома. Шток (2) изготовлен токарным способом из латуни CW 614N, и имеет интегрированный золотник из EPDM (3).

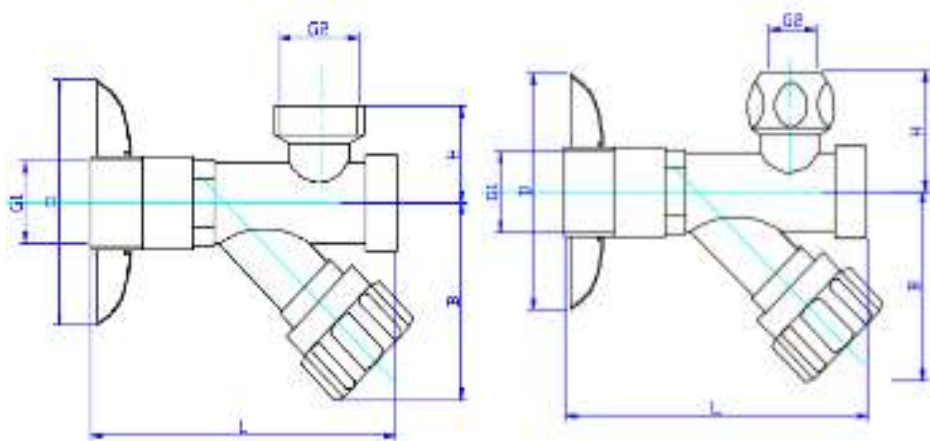
Шток уплотнен двумя резиновыми кольцами из EPDM (4) и управляется с помощью пластиковой хромированной ручки (5).

Фильтровальная камера закрыта резьбовой латунной пробкой (9), имеющей шлиц для её монтажа и демонтажа. Фильтроэлемент (10) диаметром 1,3 см выполнен из нержавеющей стали AISI316, стойкой к остаточному хлору.

Для присоединения гибкой подводки вентиль снабжен патрубком с наружной цапковой резьбой и площадкой для прокладки.

Присоединения жесткой подводки осуществляется с помощью латунной накидной гайки (7) и обжимного тефлонового кольца (6).

### 5. Габаритные размеры



## ПАСПОРТ. РУКОВОДСТВО ПО ЭКСПЛУАТАЦИИ

Размер	L, мм	G1, дюймы	G2,	D, мм	B, мм	H, мм	Вес, г
1/2"x10	72	1/2"	10 мм	53	45	28	140
1/2"x3/8"	72	1/2"	3/8"	53	45	21	150
1/2"x1/2"	72	1/2"	1/2"	53	45	21	150
1/2"x3/4"	72	1/2"	3/4"	53	45	21	120

### 6. Указания по монтажу

6.1. Вентиль может устанавливаться таким образом, чтобы пробка фильтровальной камеры была направлена вниз.

6.2. Муфтовые соединения должны выполняться с использованием в качестве уплотнительных материалов ФУМ (фторопластовый уплотнительный материал) или сантехнической полиамидной нити.

6.3. Использование рычажных ключей для монтажа изделия не допускается.

6.4. При монтаже не допускается превышение монтажных моментов, указанных в таблице технических характеристик.

6.5. Воздействие монтажного инструмента допускается только на плоские монтажные площадки на корпусе вентиля.

6.6. Снятие полиэтиленовой защитной плёнки с декоративной чашки рекомендуется производить после монтажа вентиля.

6.7. Перед запуском в эксплуатацию система должна быть подвергнута гидравлическому испытанию статическим давлением, в 1,5 раза превышающим рабочее, но не менее 6 бар. Испытания проводятся в порядке, изложенном в СП73.13330.2016.

6.8. Перед монтажом жесткой подводки следует убедиться в наличии и целостности фторопластового обжимного кольца б.

6.9. Перед присоединением к вентилю гибкой подводки следует убедиться в наличии и целостности прокладки под накидной гайкой подводки.

## ПАСПОРТ. РУКОВОДСТВО ПО ЭКСПЛУАТАЦИИ

### **7. Указания по эксплуатации и техническому обслуживанию**

- 7.1. Изделия должны эксплуатироваться при условиях, изложенных в таблице технических характеристик.
- 7.2. Хромированные поверхности изделия следует защищать от воздействия абразивных частиц.
- 7.3. Не допускается замораживание рабочей среды внутри вентиля.
- 7.4. Рабочая среда не должна способствовать образованию накипи и шлама на внутренних поверхностях изделия, а также вымыванию цинка из латуни. Карбонатный индекс горячей воды, проходящей через корпус изделия, не должен превышать 1,5 мг-экв./дм<sup>3</sup>. Индекс Ланжелье для воды должен быть больше 0.
- 7.5. При засорении фильтра следует с помощью шлицевой отвертки открутить пробку фильтровальной камеры, вынуть фильтроэлемент, промыть его и установить на место. О засорении фильтра свидетельствует снижение напора потребляемой воды.

### **8. Утилизация**

8.1. Утилизация изделия (переплавка, захоронение, перепродажа) производится в порядке, установленном Законами РФ от 04 мая 1999 г. № 96-ФЗ "Об охране атмосферного воздуха" (с изменениями и дополнениями), от 24 июня 1998 г. № 89-ФЗ (с изменениями и дополнениями) "Об отходах производства и потребления", от 10 января 2002 № 7-ФЗ « Об охране окружающей среды» (с изменениями и дополнениями), а также другими российскими и региональными нормами, актами, правилами, распоряжениями и пр., принятыми во исполнение указанных законов.

8.2. Содержание благородных металлов: *нет*

### **9. Гарантийные обязательства**

9.1. Изготовитель гарантирует соответствие изделия требованиям безопасности, при условии соблюдения потребителем правил применения, транспортировки, хранения, монтажа и эксплуатации.

## ПАСПОРТ. РУКОВОДСТВО ПО ЭКСПЛУАТАЦИИ

9.2. Гарантия распространяется на все дефекты, возникшие по вине завода-изготовителя.

9.3. Гарантия не распространяется на дефекты, возникшие в случаях:

- нарушения паспортных режимов хранения, монтажа, испытания, эксплуатации и обслуживания изделия;
- ненадлежащей транспортировки и погрузо-разгрузочных работ;
- наличия следов воздействия веществ, агрессивных к материалам изделия;
- наличия повреждений, вызванных пожаром, стихией, форс-мажорными обстоятельствами;
- повреждений, вызванных неправильными действиями потребителя;
- наличия следов постороннего вмешательства в конструкцию изделия.

9.4. Производитель оставляет за собой право внесения изменений в конструкцию, улучшающие качество изделия при сохранении основных эксплуатационных характеристик. При этом вес изделий, может отличаться от заявленных в настоящем паспорте, не более, чем на 10%.

### **10. Условия гарантийного обслуживания**

10.1. Претензии к качеству изделия могут быть предъявлены в течение гарантийного срока.

10.2. Неисправные изделия в течение гарантийного срока ремонтируются или обмениваются на новые бесплатно. Потребитель также имеет право на возврат уплаченных за некачественное изделие денежных средств или на соразмерное уменьшение его цены. В случае замены, замененное изделие или его части, полученные в результате ремонта, переходят в собственность сервисного центра.

10.3. Решение о возмещении затрат Потребителю, связанных с демонтажом, монтажом и транспортировкой неисправного

## ПАСПОРТ. РУКОВОДСТВО ПО ЭКСПЛУАТАЦИИ

изделия в период гарантийного срока принимается по результатам экспертного заключения, в том случае, если изделие признано ненадлежащего качества.

10.4. В случае, если результаты экспертизы покажут, что недостатки изделия возникли вследствие обстоятельств, за которые не отвечает изготовитель, затраты на экспертизу изделия оплачиваются Потребителем.

10.5. Изделия принимаются в гарантийный ремонт (а также при возврате) полностью укомплектованными.

Valtec s.r.l.  
Amministratore  
Delegato

## ПАСПОРТ. РУКОВОДСТВО ПО ЭКСПЛУАТАЦИИ

ГАРАНТИЙНЫЙ ТАЛОН № \_\_\_\_\_

Наименование товара

### ВЕНТИЛИ С ФИЛЬТРОМ ДЛЯ ПОДКЛЮЧЕНИЯ САНТЕХНИЧЕСКИХ ПРИБОРОВ

№	Модель	Размер	Количество
1	VT.282.GBC		
2			

Название и адрес торговой организации \_\_\_\_\_

Дата продажи \_\_\_\_\_ Подпись продавца \_\_\_\_\_

Штамп или печать  
торговой организации

С условиями гарантии **СОГЛАСЕН:**

ПОКУПАТЕЛЬ \_\_\_\_\_ (подпись)

**Гарантийный срок - Семь лет (восемьдесят четыре месяца) с даты продажи конечному потребителю**

По вопросам гарантийного ремонта, рекламаций и претензий к качеству изделий обращаться в сервисный центр по адресу: г. Санкт-Петербург, ул. Профессора Качалова, дом 11, корпус 3, литер «А», тел/факс (812)3247750

При предъявлении претензии к качеству товара, покупатель предоставляет следующие документы:

- Заявление в произвольной форме, в котором указываются:
  - название организации или Ф.И.О. покупателя, фактический адрес и контактные телефоны;
  - название и адрес организации, производившей монтаж;
  - основные параметры системы, в которой использовалось изделие;
  - краткое описание дефекта.
- Документ, подтверждающий законность приобретения изделия.
- Акт гидравлического испытания системы, в которой монтировалось изделие.
- Настоящий заполненный гарантийный талон.

Отметка о возврате или обмене товара:

Дата: «\_\_» \_\_\_\_\_ 20\_\_ г. Подпись \_\_\_\_\_

**ПАСПОРТ. РУКОВОДСТВО ПО ЭКСПЛУАТАЦИИ**

**ПАСПОРТ. РУКОВОДСТВО ПО ЭКСПЛУАТАЦИИ**